

---

Unbedingt zuerst lesen!

À lire absolument avant  
de déballer l'article!

Leggere attentamente  
prima dell'utilizzo!

Read before assembling!

Nutno nejdřív přečíst!

Najpierw koniecznie  
przezczytać!

Bezpodmienečne si  
najprv prečítajte!

Szerelés előtt olvassa el!

---



Montage mit 2 Personen!

Montage à 2 personnes!

Per il montaggio sono  
necessarie 2 persone!

Assembly requires 2 people!

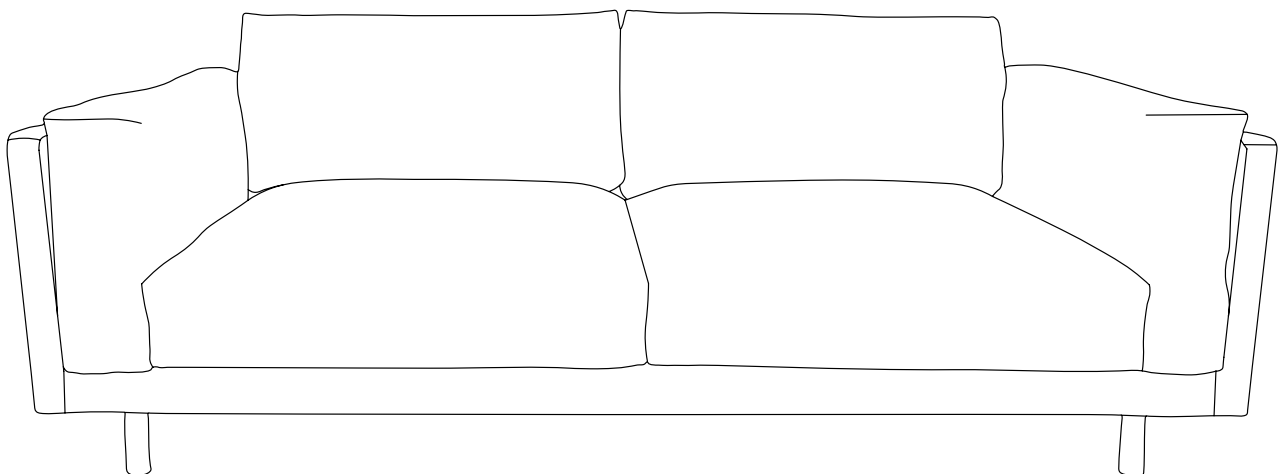
Montáž: 2 osoby!

Montaż w 2 osoby!

Montáž musia vykonať  
2 osoby!

Két személy szerelje össze!

---



**de** Aufbauanleitung

**fr** Instructions de montage

**it** Istruzioni di montaggio

**en** Assembly instructions

**cs** Návod k montáži

**pl** Instrukcja montażu

**sk** Návod na montáž

**hu** Összeszerelési útmutató

**de**

## Liebe Kundin, lieber Kunde!

Bewahren Sie diese Anleitung zum späteren Nachlesen auf.  
Bei Weitergabe des Artikels übergeben Sie auch diese Aufbauanleitung.  
Wir wünschen Ihnen viel Freude mit diesem Artikel.

### Zu Ihrer Sicherheit



#### GEFAHR für Kinder

- Halten Sie Kinder vom Verpackungsmaterial fern. Die Tüten und Folien sind kein Spielzeug. Achten Sie darauf, dass diese nicht über den Kopf gestülpt oder Teile davon verschluckt werden. Erstickungsgefahr!
- Für die sichere Montage wird der Artikel mit diversen Kleinteilen ausgeliefert. Diese Teile können bei Verschlucken lebensgefährlich sein. Halten Sie deshalb Kinder fern, wenn Sie den Artikel montieren.
- Halten Sie Kleinkinder von dem Artikel fern, da sie versuchen könnten, sich daran hochzuziehen oder hinaufzuklettern.

#### VORSICHT - Verletzungsgefahren und Sachschäden!

- Stellen Sie den Artikel immer auf einen ebenen, nicht abschüssigen Boden.
- Stellen Sie sich nicht auf den Artikel.  
Er könnte umkippen oder beschädigt werden.
- In hellen Räumen müssen helle und farbige Polsterbezüge vor direktem Lichteinfall geschützt werden. Besonders bei direkter Sonneneinstrahlung sollten Vorhänge oder Jalousien geschlossen werden, da sonst der Stoff schon in wenigen Wochen an den beschienenen Stellen heller werden kann.
- Der größte Feind auch des strapazierfähigsten Stoffes sind die beliebten Jeans mit dem groben Jeansstoff, den Nähten und den Nieten, genauso wie Gürtelschnallen und Schmuck.
- Halten Sie Haustiere von dem Polstermöbel fern. Die Krallen oder Schnäbel der Tiere können den Polsterbezug beschädigen.
- Das Raumklima, das Menschen und Pflanzen als angenehm empfinden, ist auch für Polstermöbel ideal.
- Kontrollieren Sie von Zeit zu Zeit alle Schraubverbindungen und ziehen diese ggf. nach.
- Verwenden Sie den Artikel nur für seinen vorgesehenen Verwendungszweck und überlasten Sie ihn nicht.

### Verwendungszweck

Der Artikel ist für den Gebrauch in Innenräumen geeignet - schützen Sie ihn vor Feuchtigkeit.

Der Artikel ist für den privaten Haushalt vorgesehen und für gewerbliche Zwecke ungeeignet.

### Zur Pflege

Die Bezüge der Armlehnen-, Sitz- und Rückenkissen sind abnehmbar und waschbar. Beachten Sie die Pflegehinweise auf dem Einnähetikett.

#### Regelmäßige Pflege

- Saugen Sie regelmäßig Verschmutzungen (Hausstaub, Krümel, Fussel etc.) vom Bezug ab. Verwenden Sie eine Polsterbürste.
- Reiben Sie den Polsterbezug in regelmäßigen Abständen mit einem feuchten Ledertuch ab. Die Feuchtigkeit hält die Fasern elastisch und der Bezug bleibt länger schön.

#### Flecken entfernen

- Entfernen Sie Flecken kurz nach dem Entstehen. Tupfen Sie Flüssigkeiten rasch ab. Reiben Sie niemals auf einer Stelle!
- Lassen Sie die gereinigte Stelle vollständig trocknen.  
Benutzen Sie keinen Haartrockner!
- Bürsten Sie die trockene Stelle anschließend aus!

Reinigen Sie die **Holz-Oberflächen** mit einem leicht angefeuchteten Tuch und wischen Sie mit einem trockenen Tuch nach.

### Auspacken und Entsorgen

Entfernen Sie sorgfältig sämtliches Verpackungsmaterial und entsorgen Sie es sortenrein. Achten Sie darauf, dass Sie nicht versehentlich Montagematerial wegwerfen.

**fr**

## Chère cliente, cher client!

Conservez ces instructions de montage en lieu sûr pour pouvoir les consulter en cas de besoin. Si vous donnez, prêtez ou vendez cet article, remettez ces instructions en même temps que l'article.

Nous vous souhaitons beaucoup d'agrément avec cet article.

### Pour votre sécurité



#### DANGER: risques pour les enfants

- Tenez les emballages hors de portée des enfants. Les sacs et les films ne sont pas des jouets. Veillez à ce que les enfants ne se les mettent pas sur la tête ou n'en avalent pas des morceaux. Risque d'étouffement!
- Cet article est livré avec de nombreux petits éléments de montage qui peuvent entraîner la mort s'ils sont ingérés. Assemblez donc l'article en dehors de la présence d'enfants.
- Tenez les enfants en bas âge à distance de l'article, car ils pourraient essayer de s'y accrocher ou de l'escalader.

#### PRUDENCE - risque de blessures et de détériorations!

- Posez toujours l'article sur un sol plan et horizontal.
- Ne vous mettez pas debout sur l'article.  
Il pourrait basculer ou être endommagé.
- Dans les pièces ensoleillées, veillez à protéger les revêtements clairs et en couleur de l'exposition directe à la lumière. Notamment en cas de rayons directs du soleil, il est recommandé de fermer les stores ou rideaux pour éviter que le tissu ne s'éclaircisse déjà au bout de quelques semaines aux endroits exposés.
- Le grand ennemi des tissus même les plus robustes sont les jeans au tissu rêche avec leurs coutures et leurs clous ainsi que les boucles de ceinture et les bijoux.
- Tenez les animaux de compagnie éloignés du meuble. Leurs griffes ou becs peuvent abîmer son revêtement.
- Les conditions ambiantes qui sont agréables pour les personnes et les plantes sont aussi idéales pour les meubles rembourrés.
- Vérifiez régulièrement que toutes les vis sont bien fixées.  
Resserrez-les, le cas échéant.
- N'utilisez l'article que dans le domaine d'utilisation prévu et ne le surchargez pas.

### Domaine d'utilisation

Cet article est destiné à une utilisation à l'intérieur. Protégez-le de l'humidité.

Cet article est conçu pour une utilisation privée et ne convient pas à un usage commercial ou professionnel.

### Entretien

Les housses des coussins d'accoudoirs, d'assise et de dossier sont amovibles et lavables. Respectez les consignes d'entretien figurant sur l'étiquette.

#### Entretien régulier

- Aspirez régulièrement les salissures (poussières, miettes, peluches, etc.) du revêtement. Utilisez une brosse pour tissus d'ameublement.
- Frottez régulièrement le revêtement de rembourrage avec une peau de chamois humidifiée. L'humidité maintient l'élasticité des fibres et préserve plus longtemps le bel aspect du revêtement.

#### Élimination des taches

- Éliminez les taches dès leur apparition. Tamponnez rapidement les liquides. Ne procédez jamais par frottement sur un endroit à nettoyer!
- Laissez sécher l'endroit nettoyé. N'utilisez pas de sèche-cheveux!
- Brossez l'endroit traité une fois sec.

Nettoyez les **surfaces en bois** avec un chiffon légèrement humide et essuyez-les ensuite avec un chiffon sec.

### Déballage et élimination des emballages

Enlevez soigneusement tout le matériel d'emballage et éliminez-le selon les principes de la collecte sélective. Veillez à ne pas jeter par inadvertance le matériel de montage.

## Gentili clienti!

Conservare le presenti istruzioni per consultazione futura.

In caso di cessione dell'articolo, consegnare anche le presenti istruzioni.

Ci auguriamo che l'articolo acquistato soddisfi pienamente le vostre esigenze.



### Per la vostra sicurezza

#### PERICOLO per i bambini

- Tenere i bambini lontani dai materiali di imballaggio. I sacchetti e le plastiche di imballaggio non sono giocattoli. Controllare che non vengano applicati sulla testa o che alcuni componenti non vengano ingeriti. Pericolo di soffocamento!
- L'articolo comprende numerosi componenti di piccole dimensioni che ne garantiscono il montaggio sicuro e che possono essere letali se ingeriti. Tenerli lontano dalla portata dei bambini durante il montaggio dell'articolo.
- Tenere i bambini piccoli lontano dall'articolo, perché potrebbero utilizzarlo per cercare di alzarsi o per arrampicarsi.

#### ATTENZIONE - pericolo di lesioni o danni materiali!

- Posizionare sempre l'articolo su una superficie piana, non inclinata.
- Non salire sull'articolo: potrebbe ribaltarsi o danneggiarsi.
- In ambiente luminosi, i rivestimenti delle imbottiture chiari e colorati devono essere protetti dai raggi solari. In caso di esposizione diretta alla luce del sole, tende e veneziane devono essere chiuse altrimenti il tessuto tenderà a schiarirsi, nei punti illuminati, nel giro di poche settimane.
- Il peggior nemico, persino dei tessuti più resistenti, sono i tanto amati jeans con il loro tessuto grezzo, le cuciture e i rivetti, oltre che le fibbie delle cinture e gli articoli di gioielleria.
- Tenere gli animali domestici lontani dal mobile imbottito. Unghie e becchi degli animali possono danneggiare il rivestimento dell'imbottitura.
- La temperatura ambiente ideale per i mobili imbottiti è quella temperatura percepita come piacevole da uomini e piante.
- Controllare regolarmente tutte le viti e, se necessario, stringerle.
- Utilizzare l'articolo unicamente per lo scopo previsto e non sovraccaricarlo.

### Finalità d'uso

L'articolo è adatto per essere utilizzato in ambienti interni.

Proteggerlo dall'umidità.

L'articolo è destinato all'uso domestico e non è adatto a scopi commerciali.

### Manutenzione

I rivestimenti dei cuscini dei braccioli, da seduta e dello schienale sono sfoderabili e lavabili. Attenersi alle istruzioni di lavaggio riportate sull'etichetta.

#### Cura regolare

- Aspirare regolarmente tracce di sporco (polvere, briciole, pelucchi, ecc.) dal rivestimento. Utilizzare una spazzola per tappezzeria.
- Strofinare il rivestimento dell'imbottitura a intervalli regolari con un panno di pelle scamosciata inumidito. Grazie all'umidità, le fibre conservano le loro proprietà elastiche e il rivestimento mantiene la sua bellezza più a lungo nel tempo.

#### Rimozione di macchie

- Eliminare le macchie non appena si formano. Asciugare rapidamente eventuali sostanze liquide. Non strofinare mai su un solo punto!
- Lasciar asciugare completamente il punto smacchiato. Non utilizzare l'asciugacapelli!
- Spazzolare il punto una volta asciugatosi!

Pulire le **superfici in legno** con un panno leggermente umido, quindi ripassare con un panno asciutto.

### Disimballaggio e smaltimento

Estrarre con cura l'articolo dal materiale di imballaggio e smaltire quest'ultimo in base alla relativa natura. Assicurarsi di non gettare via materiale di montaggio importante.

## Dear Customer

Keep these instructions for future reference. If you give this product to someone else, remember to also include these assembly instructions.

We hope you will be entirely satisfied with your purchase.



### For your safety

#### DANGER to children

- Keep the packaging material out of the reach of children. The plastic bags and protective films are not toys. Make sure that children do not pull them over their heads and that no parts of them are swallowed. Risk of suffocation!
- For correct assembly the product comes with various small parts. These parts can be highly dangerous if swallowed. Therefore, keep children away while assembling the product.
- Keep infants away from the product, as they might try to pull themselves up on it or climb onto it.

#### CAUTION - risk of injury and material damage!

- Always place the product on a level, non-sloping surface.
- Never stand on the product. It could fall over or become damaged.
- In bright rooms, both coloured and light-coloured upholstery coverings must be protected from intense rays of light, in particular when strong sunlight falls directly onto the fabric. In this case, curtains and blinds should be closed, otherwise the colour may fade in places that are directly exposed after only a few weeks.
- The greatest enemy of even the most hard-wearing of fabrics are our much-loved jeans - which are made of coarse denim - along with their seams, studs and rivets, as well as belt buckles and jewellery.
- Keep pets away from the product. Claws and beaks can damage the upholstery.
- Room climates that suit people and plants are also ideal for upholstered furniture.
- Check at regular intervals whether all screw connections are tight and retighten them if necessary.
- Use the product for its intended purpose only and do not overload it.

### Intended use

The product is suitable for indoor use. Protect it from moisture.

It is designed for home use and is not suitable for commercial purposes.

### Care

The armrest, seat and back cushion covers can be removed and washed. Refer to the care instructions on the sewn-in label.

#### Regular care

- Vacuum off dust, crumbs, lint, etc. at regular intervals from the cover. Use an upholstery brush.
- From time to time, rub down the upholstery with a dampened leather cloth. The moisture will keep the fibres flexible and the cover will stay looking its best for longer.

#### Removing stains

- Always deal with stains immediately. Quickly dab liquids with a cloth. Never rub on one spot!
- Allow the cleaned area to dry thoroughly. Do not use a hair dryer!
- Once it is dry, brush down the area you have cleaned!

Clean the **wooden surfaces** with a slightly dampened cloth and wipe them off with a dry cloth.

### Unpacking and disposal

Carefully remove all packaging material and dispose of it in the proper manner. Take care not to accidentally throw away any assembly materials.

## Vážení zákazníci,

uschovejte si tento návod pro pozdější potřebu.

Při předávání výrobku s ním předejte i tento návod k montáži.

Přejeme Vám, abyste byli s tímto výrobkem dlouho spokojeni.

## Pro Vaši bezpečnost

### NEBEZPEČÍ pro děti

- Obalový materiál se nesmí dostat do rukou dětem. Sáčky a fólie nejsou hračky. Dbejte na to, aby si je děti nenatahovaly na hlavu nebo jich část nespolkly. Nebezpečí udušení!
- Pro bezpečnou montáž je výrobek dodáván s různými malými díly. Tyto díly však mohou být v případě spolknutí životu nebezpečné. Proto během montáže udržujte děti mimo pracovní oblast.
- Výrobek udržujte mimo dosah malých dětí, protože by se mohly pokoušet vytáhnout se nahoru či na něj vylézt.

### POZOR - nebezpečí poranění a vzniku věcných škod!

- Výrobek postavte na rovnou, ne šikmou plochu.
- Na výrobek si nestoupejte. Mohl by se převrhnout nebo poškodit.
- Ve světlých místnostech musíte světlé a barevné potahy čalouněného nábytku chránit před přímým dopadem světla. Především když na ně dopadají sluneční paprsky přímo, měli byste zatáhnout závěsy nebo žaluzie, protože jinak může látka již za pár týdnů na místech, na které svítí slunce, vyblednout.
- Největším nepřitelem i nejodolnější látky jsou tak oblíbené dřiny se svou hrubou dřínovinou, švy a nýty, stejně jako přezky opasků a také ozdoby a šperky.
- Domácí zvířata udržujte v bezpečné vzdálenosti od čalouněného nábytku. Drápy nebo zobáky zvířat mohou poškodit potah čalouněného nábytku.
- Klíma v místnosti, které pociťují lidé i rostliny jako příjemné, je ideální také pro čalouněný nábytek.
- Občas zkontrolujte všechna šroubová spojení a případně šrouby dotáhněte.
- Výrobek používejte jen k určenému účelu a nepřetěžujte jej.

## Účel použití

Výrobek je vhodný k použití ve vnitřních prostorách - chraňte ho před vlhkostí.

Je určen k soukromému využití a není vhodný ke komerčním účelům.

## Ošetřování

Potahy opěradel na ruce, podušek a opěrek zad lze sejmout a vyprat. Dbejte pokynů k ošetřování na vřítých štítcích potahů.

### Pravidelná péče

- Pravidelně z potahu vysávejte nečistoty (domácí prach, drobký, vlákna apod.). Použijte kartáčový nástavec na čalounění.
- Otírejte potah čalouněného nábytku v pravidelných intervalech navlhčeným koženým hadříkem. Vlhkost udržuje vlákna elastická a potah tak zůstane déle pěkný.

### Odstraňování skvrn

- Skvrny odstraňujte krátce po jejich vzniku. Tekutiny rychle odstraňte lehkým odsátím (např. papírovým ubrouskem). Nikdy však netřete déle jedno místo!
- Vyčištěné místo nechte dokonale uschnout. Nepoužívejte vysoušeč vlasů!
- Suché místo na závěr vykartáčujte!

**Dřevěné povrchy** čistěte lehce navlhčeným hadříkem a otírejte suchým hadříkem.

## Vybalení a likvidace

Pečlivě odstraňte veškerý obalový materiál, roztříďte jej a zlikvidujte.

Pozor, abyste nedopatřením nevyhodili montážní materiál.

## Drodzy Klienci!

Niniejszą instrukcję należy zachować do późniejszego wykorzystania.

Przy ewentualnej zmianie właściciela produktu należy przekazać również tę instrukcję montażu.

Życzymy Państwu wiele radości i satysfakcji z użytkowania tego produktu.

## Dla bezpieczeństwa użytkownika

### NIEBEZPIECZEŃSTWO - zagrożenie dla dzieci

- Dzieci nie mogą mieć dostępu do materiałów opakowaniowych. Torebki oraz folie nie są zabawkami. Należy zwrócić uwagę, aby nie zostały naciągnięte na głowę i aby ich części nie zostały połknięte. Istnieje niebezpieczeństwo uduszenia!
- Aby montaż przebiegał sprawnie i bezpiecznie, do produktu dołączono różne drobne części. Ich połknięcie może być śmiertelnie niebezpieczne. Z tego powodu należy dopilnować, aby podczas montażu produktu w pobliżu nie znajdowały się dzieci.
- Małe dzieci nie mogą mieć dostępu do produktu, gdyż mogłyby podciągać się na nim lub próbować wdrapywać się na niego.

### UWAGA - niebezpieczeństwo obrażeń ciała i szkód materialnych!

- Produkt należy ustawiać zawsze na równym, niespadzistym podłożu.
- Nie stawać na produkcie. Może on wówczas ulec przewróceniu i uszkodzeniu.
- Jasne i kolorowe tapicerki muszą być w jasnych pomieszczeniach chronione przed bezpośrednim światłem słonecznym. Zwłaszcza w przypadku bezpośredniego promieniowania słonecznego należy zasłaniać zasłony lub zamykać žaluzje, gdyż w przeciwnym razie już po kilku tygodniach materiał może ulec rozjaśnieniu w nasłonecznionych miejscach.
- Największym wrogiem nawet najbardziej wytrzymałego materiału tapicerskiego są uszyte z grubego materiału, popularne jeansy z grubymi szwami i nitami, a także sprzączki pasków oraz biżuteria.
- Zwierzęta domowe należy trzymać z dala od mebli tapicerowanych. Pazury i dzioby zwierząt mogą szybko uszkodzić tapicerkę.
- Klimat w pomieszczeniu, który ludzie i rośliny odczuwają jako przyjemny, jest również optymalny dla mebli tapicerowanych.
- Od czasu do czasu należy sprawdzić właściwe dociągnięcie wszystkich połączeń śrubowych. W razie potrzeby dokręcić śruby.
- Produktu należy używać wyłącznie zgodnie z jego przeznaczeniem. Nie należy go przeciążać.

## Przeznaczenie

Produkt nadaje się do użytku w zamkniętych pomieszczeniach.

Należy go chronić przed działaniem wilgoci.

Produkt zaprojektowano do użytku w prywatnych gospodarstwach domowych i nie nadaje się do celów komercyjnych.

## Na temat pielęgnacji produktu

Poszewki poduszek na podłokietniki, siedzisko i oparcie można zdjąć i uprać. Należy przestrzegać wskazówek pielęgnacyjnych na wszytej etykiecie poszewki.

### Regularna pielęgnacja

- Należy regularnie odkurzać zanieczyszczenia (kurz domowy, okruchy, kłaczki itp.) z obicia tapicerowanego. Używać szczotki do mebli tapicerowanych.
- W regularnych odstępach czasu należy nacierać tapicerkę wilgotną ściereczką skórzaną. Wilgoć utrzymuje elastyczność włókien, dzięki czemu tapicerka będzie dłużej dobrze wyglądać.

### Usuwanie plam

- Plamy należy usuwać od razu po ich powstaniu, delikatnie dociskając ściereczką w miejscu z cieczą. Nigdy nie trzeć w jednym miejscu!
- Oczyszczone miejsce należy pozostawić do całkowitego wyschnięcia. Nie używać suszarki do włosów!
- Następnie wyszczotkować suche miejsce!

**Powierzchnie produktu wykonane z drewna** należy wyczyścić lekko zwilżoną ściereczką, a następnie wytrzeć suchą szmatką.

## Rozpakowanie i utylizacja

Starannie usunąć wszystkie materiały opakowaniowe i pozbyć się ich w sposób zgodny z zasadami segregacji odpadów. Należy przy tym uważać, aby przez nieuwagę nie wyrzucić materiałów montażowych.

## Vážení zákazníci!

Tento návod uschovajte pre prípad neskoršej potreby.

Ak výrobok postúpíte inej osobe, odovzdajte jej aj tento návod na montáž.

Želáme vám veľa spokojnosti s týmto výrobkom.



## Pre vašu bezpečnosť

### NEBEZPEČENSTVO pre deti

- Zabráňte prístupu detí k obalovému materiálu. Vrecká a fólie nie sú hračky. Dbajte na to, aby si ich deti nedávali cez hlavu a časti z nich neprehltli. Nebezpečenstvo udusení!
- S cieľom bezpečnej montáže je tento výrobok dodávaný s rôznymi drobnými dielmi. Tieto diely môžu byť po prehltnutí životunebezpečné. Deti preto udržiavajte v bezpečnej vzdialenosti, keď tento výrobok montujete.
- Malé deti udržiavajte v bezpečnej vzdialenosti od tohto výrobku, pretože by sa mohli pokúšať naň vystúpiť alebo vyliezť.

### POZOR - Nebezpečenstvo úrazu a vecných škôd!

- Tento výrobok umiestnite vždy na rovnú a nie šikmú podlahu.
- Na tento výrobok sa nestavajte. Mohol by sa prevrátiť alebo poškodiť.
- Vo svetlých miestnostiach musia byť svetlé a farebné čalúnené poťahy chránené pred priamym dopadom svetla. Obzvlášť pri priamom slnečnom žiarení by mali byť zatiahnuté závesy alebo žalúzie, v opačnom prípade môže poťah už po niekoľkých týždňoch na osvetlených miestach vyblednúť.
- Veľkým nepriateľom aj odolného poťahu sú oblúbené džínsy z hrubej rifloviny so švami a nitmi, rovnako ako pracky opaskov a šperky.
- Nepúšťajte zvieratá k čalúnenému nábytku. Pazúry alebo zobáky zvierat môžu poškodiť čalúnenie.
- Klíma v miestnosti, ktorá je príjemná pre ľudí a rastliny, je ideálna aj pre čalúnený nábytok.
- Z času na čas skontrolujte všetky skrutkové spoje a príp. ich dotiahnite.
- Tento výrobok používajte len v súlade s jeho určením a nepreťažujte ho.

## Účel použitia

Tento výrobok je vhodný na použitie v interiéri - chráňte ho pred vlhkosťou.

Tento výrobok je určený pre súkromné domácnosti a nie je vhodný na komerčné účely.

## Ošetrovanie

Poťahy vankúšov opierok na ruky, vankúšov na sedenie a vankúšov operadiel možno odnímať a prať. Rešpektujte pokyny na ošetrovanie na našitej etikete.

### Pravidelné ošetrovanie

- Vysávajte pravidelne znečistenia (prach, odrobinky, žmolky a pod.) z poťahu. Použite kefu na vysávanie čalúnených poťahov.
- Čalúnený poťah pravidelne utierajte vlhkou jelenicou. Vlhkosť udrží vlákna elastické a poťah zostane dlhšie pekný.

### Odstraňovanie škvrn

- Fláky odstraňujte ihneď po ich vzniku. Rozliate tekutiny rýchlo odsajte pomocou pijavej handričky alebo papiera. Nikdy flák nedrhňte na jednom mieste!
- Vyčistené miesto nechajte úplne vyschnúť. Nepoužívajte sušič na vlasy!
- Vysušené miesto následne vykefujte.

**Drevené povrchové plochy** čistite mierne navlhčenou handrou a potom ich utrite suchou handrou.

## Vybalenie a likvidácia

Opatrne odstráňte všetok obalový materiál a zlikvidujte ho v súlade s pravidlami separovaného zberu. Dbajte na to, aby ste omylom nevyhodili montážny materiál.

## Kedves Vásárlónk!

Őrizzze meg az útmutatót, hogy szükség esetén később ismét át tudja olvasni.

Amennyiben megváltik a terméktől, az útmutatót is adja oda az új tulajdonosnak.

Kívánjuk, legyen öröme a termék használatában!



## Biztonsága érdekében

### VESZÉLY gyermekek esetében

- Ne engedje, hogy a csomagolóanyag gyermekek kezébe kerüljön. A zacskó és a fólia nem játék. Ügyeljen arra, hogy azokat a gyermekek ne húzzák a fejükre, és hogy apró részeket ne nyeljenek le belőlük. Fulladásveszély!
- A biztos összeszerelés érdekében a csomagolás számos rögzítőelemet tartalmaz. Az apró részek lenyelése életveszélyes lehet. A termék összeszerelésekor a gyermekeket tartsa távol.
- Tartsa távol a gyerekeket a terméktől, mert megkísérelhetnek felmászni rá vagy felhúzódkodni rajta.

### FIGYELEM - Sérülésveszély és anyagi károk!

- A terméket mindig sima, vízszintes talajra helyezze.
- Ne álljon a termékre, mivel az felborulhat vagy megsérülhet.
- Világos helyiségekben védje a világos és színes bútorszöveteket a közvetlen fénytől. Főként közvetlen napfény esetén húzza be a függönyöket vagy húzza le a redőnyöket, mivel a szövet már néhány hét elteltével kifakulhat a fénynek kitett területeken.
- A közkedvelt, durva szövésű farmernadrág és annak varratai és szegecsei, valamint az övcsatok és ékszerek még a legstrapabíróbb bútorszövetet is megrongálhatják.
- Háziállatait tartsa távol a kárpitozott bútortól. Az állatok karma vagy csőré felsértheti a bútorszövetet.
- A kárpitozott bútorok számára az az ideális klíma, amelyben az emberek és növények is jól érzik magukat.
- Rendszeres időközönként ellenőrizze a csavarozásokat, és szükség esetén húzza meg őket.
- A terméket rendeltetésszerűen használja, ne terhelje túl.

## Rendeltetés

A termék beltéri használatra alkalmas, nedvességtől óvni kell.

A termék magánjellelű felhasználásra alkalmas, üzleti célokra nem használható.

## Ápolás

A karfák, az ülő- és hátpárnák huzata levehető és mosható. Vegye figyelembe a bevart címkén található kezelési utasításokat.

### Rendszeres ápolás

- Rendszeresen porszívózza le a szennyeződések (port, morzsát, szösz stb.) a huzatról. Kárpithuzathoz való fejet használjon.
- A bútorszövetet rendszeres időközönként dörzsölje át nedves bőrkendővel. A nedvesség megőrzi a szálak rugalmasságát, és a huzat hosszabb ideig szép marad.

### Folteltávolítás

- A foltokat mielőbb távolítsa el azok keletkezését követően. A folyadékot gyorsan itassa fel. Soha ne dörzsölje a felületet egyetlen ponton!
- A megtisztított felületet hagyja teljesen megszáradni. Ne használjon hajszárítót!
- A megszáradt felületet végül kefélje át!

A termék **fa felületeit** enyhén benedvesített ruhával tisztítsa meg, majd törölje szárazra.

## Kicsomagolás és hulladékkezelés

Óvatosan távolítsa el az összes csomagolóanyagot. A csomagolóanyag eltávolításakor ügyeljen a szelektív hulladékgyűjtésre. Ügyeljen arra, nehogy véletlenül apró alkatrészeket kidobjon.

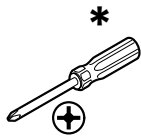
# Teileliste | Liste des pièces détachées | Elenco dei componenti | Parts list

## Seznam dílů | Wykaz części | Zoznam dielcov | Alkatrészlista

Für den Zusammenbau benötigen Sie | Pour le montage, il vous faut | Per il montaggio sono necessari

Assembly will require | K montáži potřebujete | Do prac montażowych potrzebne będą

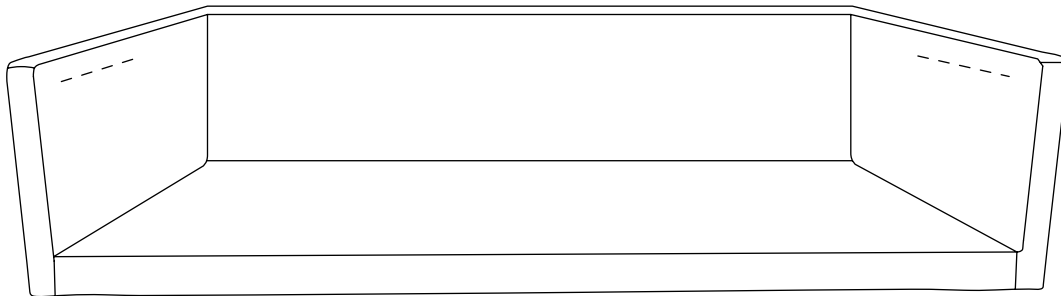
Na montáž potrebujete | Az összeszereléshez az alábbiak szükségesek:



- \* VORSICHT:** Bei Verwendung eines Akkuschaubers (nicht empfohlen) möglichst niedrige Drehmomentstufe wählen!  
**PRUDENCE:** En cas d'utilisation d'une visseuse sans fil (non recommandé), sélectionner le niveau de couple le plus bas possible!  
**ATTENZIONE:** Quando si utilizza un avvitatore a batteria (non raccomandato), selezionare il livello di coppia più basso possibile!  
**CAUTION:** If using an electric screwdriver (not recommended), use the slowest possible rotation speed!  
**POZOR:** Budete-li používat akumulátorový šroubovák (nedoporučuje se), zvolte nejnižší možný stupeň točivého momentu!  
**UWAGA:** W przypadku użycia wkrętkarki akumulatorowej (niezalecane) należy ustawić najniższe możliwe obroty!  
**POZOR:** Ak použijete akumulátorový skrutkovač (neodporúča sa), zvolte najnižšie možné nastavenie krútiaceho momentu!  
**FIGYELEM:** Akkumulátoros csavarbehajtó használatá esetén (nem ajánlott) lehetőleg alacsony fordulatszámot állítson be!

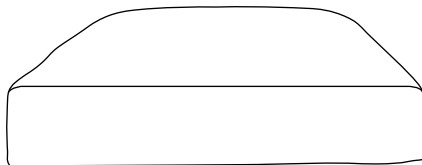
1 x

1



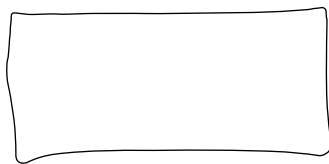
2 x

2



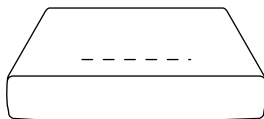
2 x

3

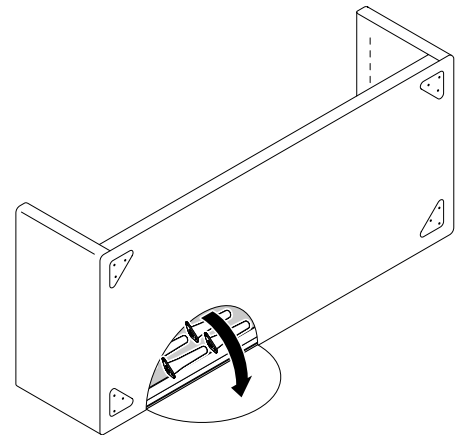


2 x

4



Auspacken  
Déballer  
Disimballaggio  
Unpacking  
Rozbalení  
Rozpakowanie  
Vybalenie  
Kicsomagolás



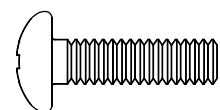
4 x

A



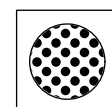
12 x

B

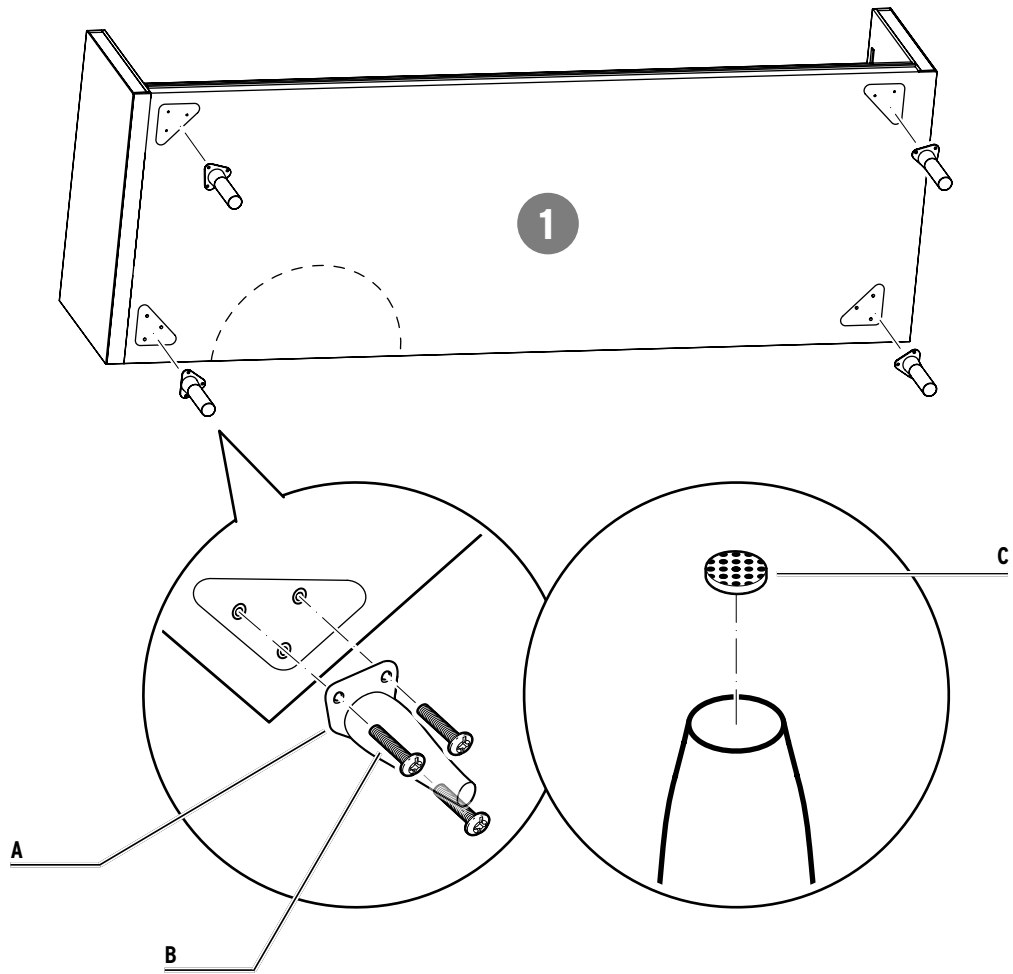


4 x

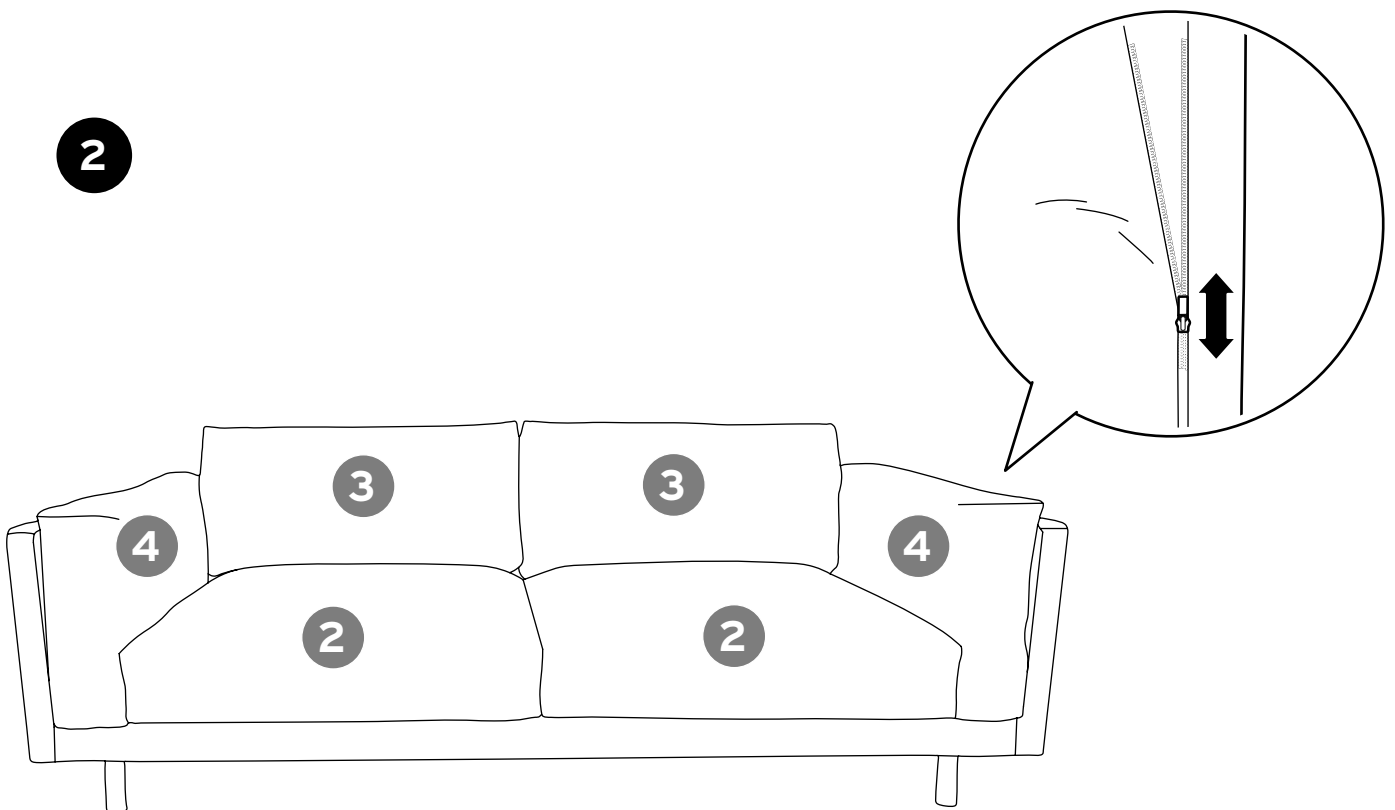
C

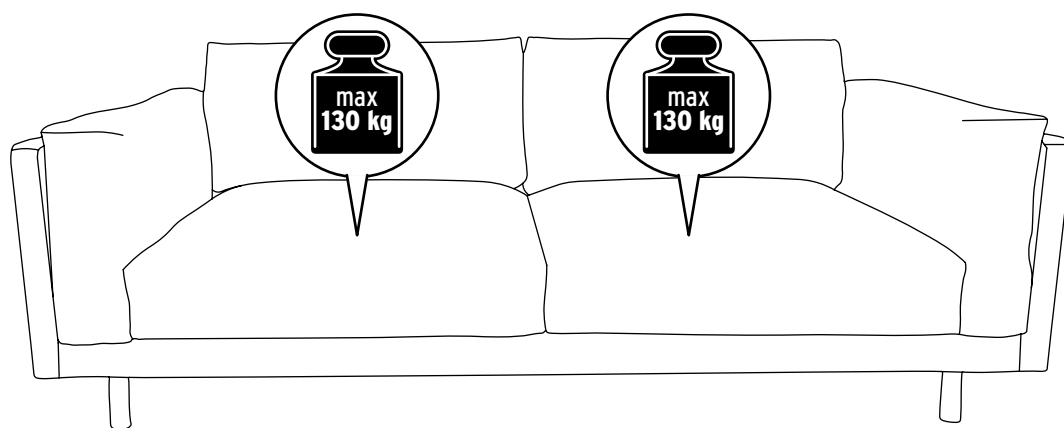


1



2





Hergestellt von / Fabriqué par / Prodotto da / Manufactured by  
Výrobce / Producent / Výrobca / Gyártó:

Scapa Inter AB, Box 503, 34223 Alvesta, Sweden

---

**Artikelnummer (Farbe) | Référéce (couleur) | Codice articolo (colore) | Product number (colour)**  
**Číslo výrobku (barva) | Numer artykułu (kolor) | Číslo výrobku (farba) | Cikkszám (szín):**

**635 803**

(beige | beige | beige | beige  
béžová | bežowy | béžová | bézs)

**635 804**

(anthrazit | anthracite | antracite | anthracite  
antracitová | antracytowy | antracitová | antracit)